

H 5021

Serie Arrowhead

design Frank O. Gehry



H 5021 Serie Arrowhead

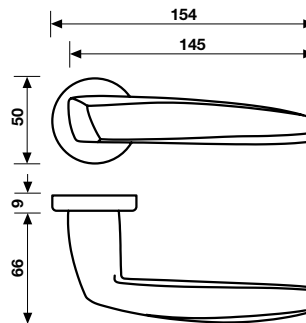
design Frank O. Gehry

Materiale Acciaio Inox AISI 316 L

Material Stainless Steel AISI 316 L



H 5021 R8



Fusital

Finiture

Finishes

Maniglia per finestra

Window Handle

75



Satinato



Lucido

H 5021 FRS-41



Certificato secondo ÖNORM B 3859
Maniglie per porte antincendio
Certified in compliance with ÖNORM B 3859
Leverhandles for fire resisting doors

